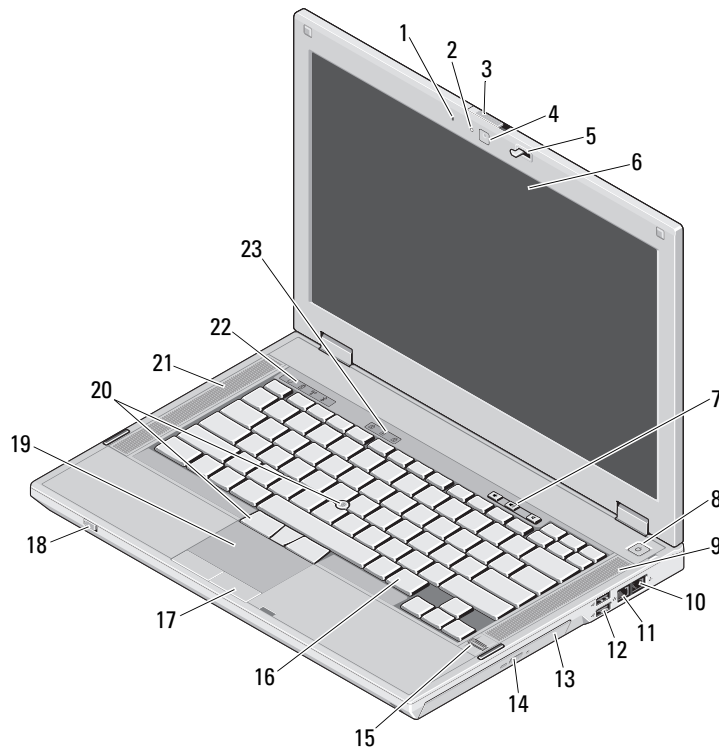


# Dell™ Latitude™ E5410/E5510

## Сведения об установке и описание функций

### Latitude E5410 — вид спереди



## О предостережениях

**!** ПРЕДУПРЕЖДЕНИЕ: Указывает на потенциальную опасность повреждения оборудования, получения травмы или на угрозу для жизни.

- 1 встроенный микрофон
- 2 светодиодный индикатор состояния камеры (необязательно)
- 3 переключатель защелки крышки дисплея
- 4 камера (необязательно)
- 5 защелка дисплея
- 6 дисплей
- 7 кнопки регулировки громкости
- 8 кнопка питания
- 9 правый динамик
- 10 модемный разъем (заказывается дополнительно)
- 11 сетевой разъем
- 12 разъемы USB 2.0 (2)
- 13 оптический дисковод
- 14 кнопка извлечения оптического диска
- 15 считыватель отпечатков пальцев (дополнительный)
- 16 клавиатура
- 17 кнопки сенсорной панели
- 18 переключатель беспроводной связи
- 19 сенсорная панель
- 20 микроджойстик Trackstick его кнопки (необязательно)
- 21 левый динамик
- 22 световые индикаторы устройств
- 23 световые индикаторы клавиатуры



Нормативные модели: P06G и P05F

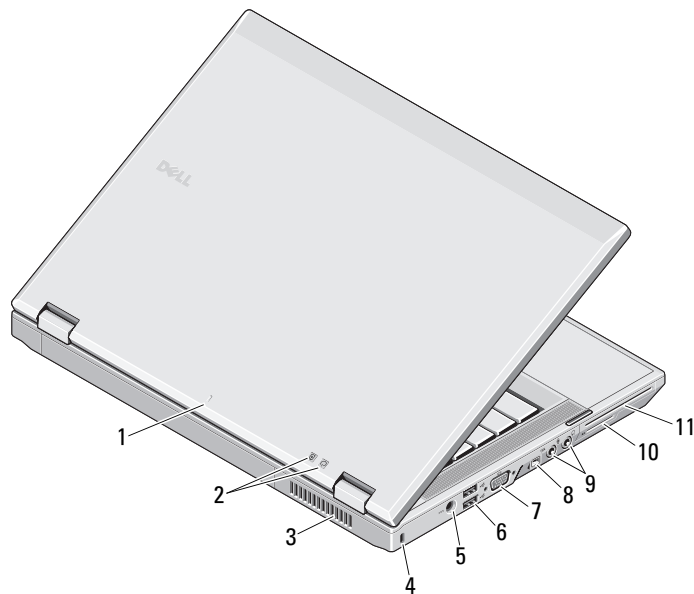
Нормативные типы: P06G001 и P05F001

Май 2010 г.



065V23A01

## Latitude E5410 — вид сзади

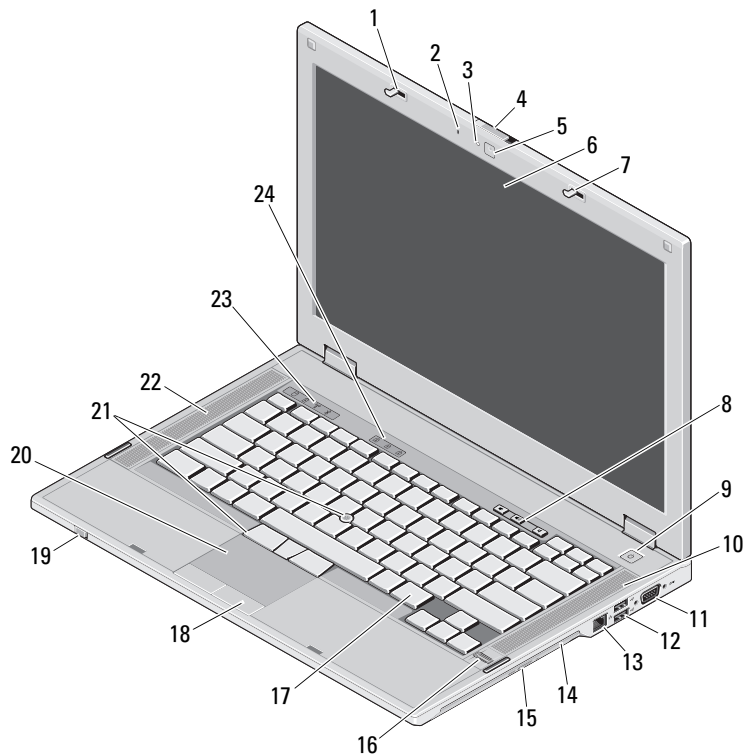


- 1 метка совмещения стыковочного устройства
- 2 индикаторы состояния питания и аккумулятора
- 3 вентиляционное отверстие
- 4 гнездо защитного кабеля: описание
- 5 разъем адаптера переменного тока
- 6 разъемы USB 2.0 (2)
- 7 видеоразъем (VGA)
- 8 разъем IEEE 1394a
- 9 аудиоразъемы
- 10 мультимедийных карт
- 11 Разъем для плат PC card/смарт-карт/ExpressCard



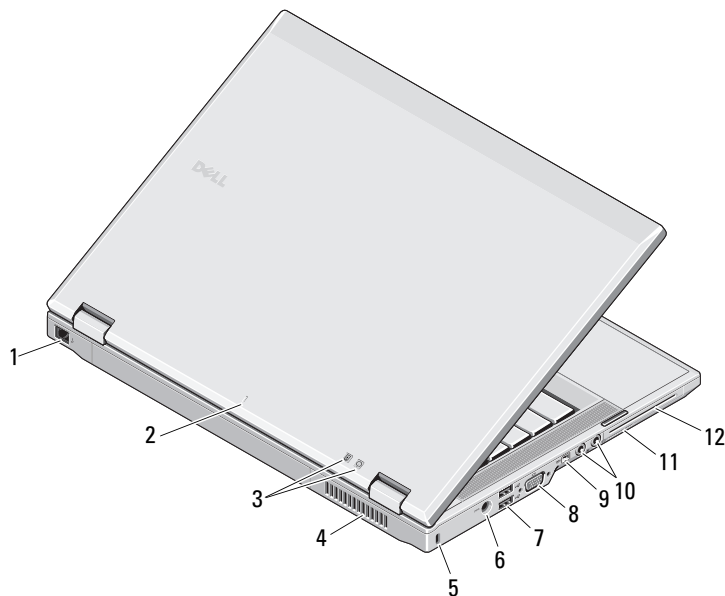
**ПРЕДУПРЕЖДЕНИЕ:** Не закрывайте вентиляционные отверстия, не вставляйте в них посторонние предметы и следите, чтобы в них не накапливалась пыль. Не держите работающий компьютер Dell в местах с плохой вентиляцией, например в закрытом портфеле. Это может повредить компьютер или привести к пожару. Вентилятор включается только при нагревании компьютера. Работающий вентилятор шумит, что является нормальным и не указывает на неисправность.

## Latitude E5510 — вид спереди



- 1 защелка дисплея
- 2 встроенный микрофон
- 3 светодиодный индикатор состояния камеры (необязательно)
- 4 переключатель защелки крышки дисплея
- 5 камера (необязательно)
- 6 дисплей
- 7 защелка дисплея
- 8 кнопки регулировки громкости
- 9 кнопка питания
- 10 правый динамик
- 11 разъем последовательного порта
- 12 разъемы USB 2.0 (2)
- 13 сетевой разъем
- 14 оптический дисковод
- 15 кнопка извлечения оптического диска
- 16 считыватель отпечатков пальцев (дополнительный)
- 17 клавиатура
- 18 кнопки сенсорной панели
- 19 переключатель беспроводной связи
- 20 сенсорная панель
- 21 микроджойстик Trackstick его кнопки (необязательно)
- 22 левый динамик
- 23 световые индикаторы устройств
- 24 световые индикаторы клавиатуры

## Latitude E5510 — вид сзади



- 1 модемный разъем (заказывается дополнительно)
- 2 метка совмещения стыковочного устройства
- 3 индикаторы состояния питания и аккумулятора
- 4 вентиляционное отверстие
- 5 гнездо защитного кабеля: описание
- 6 разъем адаптера переменного тока
- 7 разъемы USB 2.0 (2)
- 8 видеоразъем (VGA)
- 9 разъем IEEE 1394a
- 10 аудиоразъемы
- 11 мультимедийных карт
- 12 Разъем для плат PC card/смарт-карт/ExpressCard



**ПРЕДУПРЕЖДЕНИЕ:** Не закрывайте вентиляционные отверстия, не вставляйте в них посторонние предметы и следите, чтобы в них не накапливалась пыль. Не держите работающий компьютер Dell в местах с плохой вентиляцией, например в закрытом портфеле. Это может повредить компьютер или привести к пожару. Вентилятор включается только при нагревании компьютера. Работающий вентилятор шумит, что является нормальным и не указывает на неисправность.

## Быстрая настройка



**ПРЕДУПРЕЖДЕНИЕ:** Перед тем как приступить к выполнению операций данного раздела, прочитайте указания по технике безопасности, прилагаемые к компьютеру. Дополнительные рекомендации см. по адресу [www.dell.com/regulatory\\_compliance](http://www.dell.com/regulatory_compliance).



**ПРЕДУПРЕЖДЕНИЕ:** Адаптер переменного тока работает с электрическими розетками, используемыми во всем мире. Тем не менее, в разных странах используются разные разъемы электропитания и сетевые фильтры. Использование несовместимого кабеля, а также неправильное подключение кабеля к удлинителю или электросети может привести к повреждению оборудования или пожару.

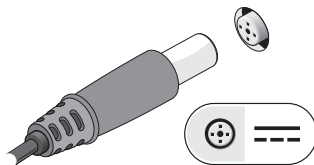


**ПРЕДУПРЕЖДЕНИЕ.** При отсоединении кабеля адаптера переменного тока от компьютера возьмитесь за разъем кабеля адаптера, а не за сам кабель и извлеките его уверенно, но осторожно, чтобы не повредить кабель. Во избежание повреждения кабеля адаптера при сматывании учитывайте угол, под которым кабель подсоединен к разъему.

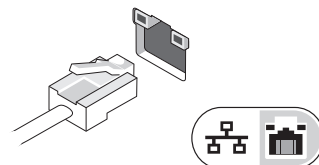


**ПРИМЕЧАНИЕ.** Некоторые устройства могут не входить в комплект поставки, если вы их не заказали.

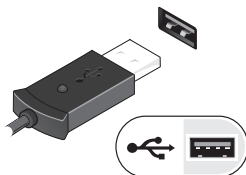
**1** Подсоедините адаптер переменного тока к соответствующему разъему на переносном компьютере и к электросети.



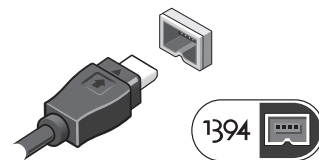
**2** Подсоедините сетевой кабель (дополнительно).



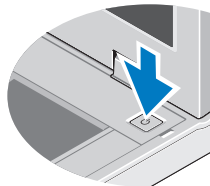
**3** Подключите устройства USB, например мышь или клавиатуру (дополнительно).



**4** Подключите устройства IEEE 1394, например DVD-плеер (дополнительно).



**5** Откройте крышку дисплея и нажмите кнопку питания, чтобы включить компьютер.



**ПРИМЕЧАНИЕ.** Рекомендуется включить и выключить компьютер по крайней мере один раз перед установкой любых плат или подключением компьютера к стыковочному устройству или другому внешнему устройству, например принтеру.

## Технические характеристики



**ПРИМЕЧАНИЕ.** Предложения в разных областях могут отличаться. Для просмотра дополнительной информации о конфигурации компьютера нажмите **Пуск** → **Справка и поддержка** и выберите нужный пункт для просмотра информации о компьютере.

### Системная информация

Тип процессора	Серии Intel® Core™ i3, i5 и i7 Intel Celeron™
Набор микросхем	Набор микросхем Intel HM55 Express

### Видео

Тип видеоадаптера	Видеоадаптер Intel UMA
Шина данных	встроенная видеоплата
Видеоадаптер	Intel Graphics Media Accelerator HD

### Память

Разъемы модулей памяти	Два слота SODIMM
Емкость модулей памяти	1 ГБ, 2 ГБ, 4 ГБ, 8 ГБ
Тип оперативной памяти	DDR3 1333 МГц SDRAM (работа при частоте 1066 МГц)

Минимальный объем памяти	1 ГБ
Максимальный объем памяти	8 ГБ

**ПРИМЕЧАНИЕ.** Объем памяти свыше 4 ГБ поддерживается только 64-разрядными операционными системами

### Аккумулятор

Тип	4-, 6- или 9-элементный «интеллектуальный» литий-ионный
Размеры	
Высота	
4- и 6-элементный	19,80 мм
9-элементный	21,10 мм (0,83 дюйма)
Ширина	
4- и 6-элементный	206 мм
9-элементный	224 мм (8,82 дюйма)
Глубина	
4- и 6-элементный	54 мм (2,12 дюйма)
9-элементный	76 мм (2,99 дюйма)
Масса	
4-секционный	252 г (0,55 дюйма)
6-секционный	326 г (0,72 дюйма)
9-элементный	487 г (1,07 дюйма)
Напряжение	
4-секционный	14,8 В постоянного тока
6-секционный и 9-секционный	11,1 В постоянного тока
Диапазон температур	
Для работы	От 0 до 35 °С
Для хранения	От -40 до 65 °С
Батарейка типа «таблетка»	Литиевая батарейка типа «таблетка» CR2032, 3 В

---

**Адаптер переменного тока**

---

Входное напряжение	100 – 240 В переменного тока
Входной ток (максимальный)	1,5 А
Входная частота	50 Гц – 60 Гц
Выходная мощность	65 Вт или 90 Вт
Выходной ток	
65 Вт	3,34 А (длительно)
90 Вт	4,62 А (длительно)
Номинальное напряжение	19,5 +/- 1,0 В постоянного тока
Размеры	
65 Вт	
Высота	16 мм (0,62 дюйма)
Ширина	66 мм (2,59 дюйма)
Длина	127 мм (4,99 дюйма)
90 Вт	
Высота	16 мм (0,62 дюйма)
Ширина	70 мм (2,75 дюйма)
Длина	147 мм (5,78 дюйма)
Диапазон температур	
Для работы	От 0 до 35 °С
Для хранения	От –40 до 65 °С

---

**Физические характеристики**

---

Высота	
E5410	33,2 мм (1,31 дюйма)
E5510	33,8 мм (1,33 дюйма)
Ширина	
E5410	338 мм (13,31 дюйма)
E5510	371 мм (14,61 дюйма)
Глубина	
E5410	244 мм (9,61 дюйма)
E5510	250 мм (9,84 дюйма)
Масса	
E5410	2,39 кг (5,27 фунта)
E5510	2,59 кг (5,70 фунта)

---

**Требования к окружающей среде**

---

Диапазон температур	
Для работы	От 0 до 35 °С
Для хранения	От –40 до 65 °С
Относительная влажность (макс.)	
Для работы	от 10 до 90 % (без конденсации)
Для хранения	от 5 до 95 % (без конденсации)
Высота над уровнем моря (макс.)	
Для работы	От –15,2 до 3 048 м
Для хранения	от –15,2 до 10 668 м

## Источники дополнительной информации и ресурсов

В документах по технике безопасности и соответствию стандартам, прилагаемых к компьютеру, и на веб-узле

[www.dell.com/regulatory\\_compliance](http://www.dell.com/regulatory_compliance), посвященном соответствию стандартам, имеется информация по следующим темам:

- Рекомендуемые правила техники безопасности
- Гарантия
- Условия
- Сертификация на соответствие нормативным требованиям
- Эргономика
- Лицензионное соглашение конечного пользователя

---

**Информация, включенная в состав данного документа, может быть изменена без уведомления.**

**© Dell Inc., 2010 г. Все права защищены. Напечатано в Китае.  
Напечатано на бумаге из вторичного сырья.**

Воспроизведение этих материалов в любой форме без письменного разрешения Dell Inc. строго запрещается.

Товарные знаки, использованные в данном тексте: *Dell*, логотип *DELL* и *Latitude* являются товарными знаками Dell Inc.; *Intel* является зарегистрированным товарным знаком, а *Celeron* и *Core* являются товарными знаками Intel Corporation в США и других странах.

Остальные товарные знаки и торговые марки могут использоваться в этом руководстве для обозначения фирм, заявляющих свои права на товарные знаки и названия, или продуктов этих фирм.

Компания Dell не заявляет прав ни на какие товарные знаки и торговые наименования, кроме собственных.